

Pour d'autres dimensions,
Nous consulter

Ask us for others dimensions

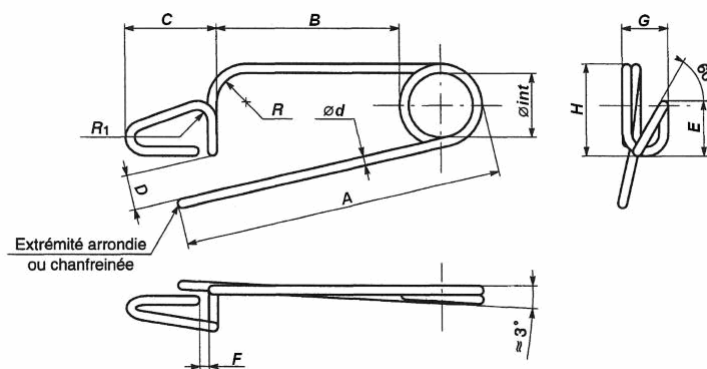


Figure 1

janvier 2024

Selon NORME NF L23-340		Diamètre de fil Wire diameter	Diamètre intérieur Inside diameter	Longueur Length	Longueur Length	Longueur Length	Longueur Length	Longueur Length	Code Tarif
		d (mm)	D (mm)	A (mm)	B (mm)	C (mm)	G (mm)	H (mm)	
MS - 0,5 A	Acier SM Galvanisé	0,50	3,50	17,50	10,00	5,00	2,00	3,00	*
MS - 0,5 X	Inox	0,50	3,50	17,50	10,00	5,00	2,00	3,00	*
MS - 0,8 A	Acier SM Galvanisé	0,80	6,00	33,00	20,00	8,00	3,00	5,00	*
MS - 0,8 X	Inox	0,80	6,00	33,00	20,00	8,00	3,00	5,00	*
MS - 1,0 A	Acier SM Galvanisé	1,00	7,00	35,00	20,00	10,00	3,80	6,00	*
MS - 1,0 X	Inox	1,00	7,00	35,00	20,00	10,00	3,80	6,00	*
MS - 1,2 A	Acier SM Galvanisé	1,20	8,00	50,00	30,00	12,00	4,50	7,00	*
MS - 1,2 X	Inox	1,20	8,00	50,00	30,00	12,00	4,50	7,00	*
MS - 1,5 A	Acier SM Galvanisé	1,50	10,50	52,50	30,00	15,00	5,70	9,00	*
MS - 1,5 X	Inox	1,50	10,50	52,50	30,00	15,00	5,70	9,00	*
MS - 2,0 A	Acier SM Galvanisé	2,00	14,00	70,00	40,00	20,00	7,60	12,00	*
MS - 2,0 X	Inox	2,00	14,00	70,00	40,00	20,00	7,60	12,00	*
MS - 2,5 A	Acier SM Galvanisé	2,50	17,50	87,50	50,00	25,00	9,50	15,00	*
MS - 2,5 X	Inox	2,50	17,50	87,50	50,00	25,00	9,50	15,00	*
MS - 3,0 A	Acier SM Galvanisé	3,00	21,00	105,00	60,00	30,00	11,40	18,00	*
MS - 3,0 X	Inox	3,00	21,00	105,00	60,00	30,00	11,40	18,00	*