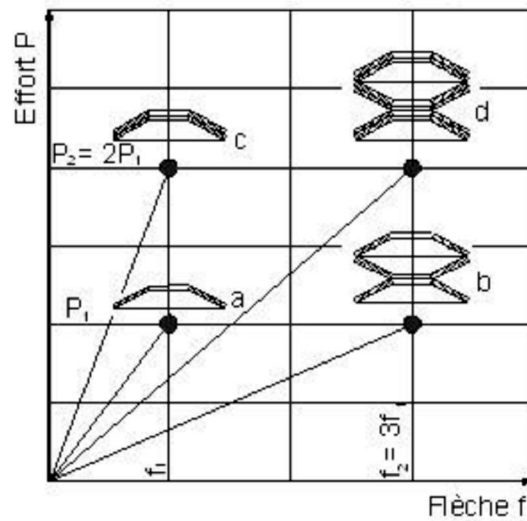
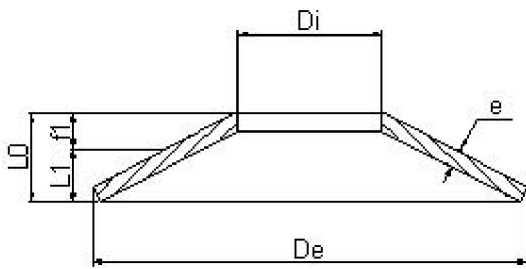


Pour d'autres dimensions,
 Nous consulter

Ask us for others dimensions



Les rondelles sont en acier, elles sont capables de restituer des efforts importants dans des encombrements réduits.

The rings are made of steel, they are able to restore significant efforts in reduced dimensions.

Désignation	Diamètre intérieur	Diamètre extérieur	Epaisseur	Hauteur libre	Hauteur en charge	Charge à hauteur	Code Tarif
	Inside diameter	Outside diameter					
	Di (mm)	De (mm)	e (mm)	L0 (mm)	L1 (mm)	P1 (N)	
Rondelle-MS 4RD201 A	3,20	6,00	0,30	0,45	0,34	119,000	RA
Rondelle-MS 4RD203 A	3,20	8,00	0,30	0,55	0,36	104,000	RA
Rondelle-MS 4RD202 A	3,20	8,00	0,20	0,40	0,25	26,000	RA
Rondelle-MS 4RD204 A	3,20	8,00	0,40	0,60	0,45	185,000	RA
Rondelle-MS 4RD205 A	3,20	8,00	0,50	0,70	0,55	357,000	RA
Rondelle-MS 4RD209 A	3,20	10,00	0,30	0,65	0,39	98,000	RA
Rondelle-MS 4RD210 A	3,20	10,00	0,40	0,70	0,48	179,000	RA
Rondelle-MS 4RD211 A	3,20	10,00	0,50	0,75	0,56	278,000	RA
Rondelle-MS 4RD206 A	4,20	8,00	0,20	0,45	0,26	39,000	RA
Rondelle-MS 4RD207 A	4,20	8,00	0,30	0,55	0,36	118,000	RA
Rondelle-MS 4RD208 A	4,20	8,00	0,40	0,60	0,45	209,000	RA
Rondelle-MS 4RD212 A	4,20	10,00	0,40	0,70	0,48	189,000	RA
Rondelle-MS 4RD213 A	4,20	10,00	0,50	0,75	0,56	294,000	RA
Rondelle-MS 4RD214 A	4,20	10,00	0,60	0,85	0,66	502,000	RA
Rondelle-MS 4RD218 A	4,20	12,00	0,40	0,80	0,50	178,000	RA
Rondelle-MS 4RD219 A	4,20	12,00	0,50	0,85	0,59	284,000	RA
Rondelle-MS 4RD220 A	4,20	12,00	0,60	1,00	0,70	556,000	RA
Rondelle-MS 4RD215 A	5,20	10,00	0,25	0,55	0,33	58,000	RA
Rondelle-MS 4RD216 A	5,20	10,00	0,40	0,70	0,48	209,000	RA
Rondelle-MS 4RD217 A	5,20	10,00	0,50	0,75	0,56	325,000	RA
Rondelle-MS 4RD221 A	5,20	12,00	0,50	0,90	0,60	349,000	RA
Rondelle-MS 4RD222 A	5,20	12,00	0,60	0,95	0,69	506,000	RA
Rondelle-MS 4RD225 A	5,20	12,50	0,50	0,85	0,59	272,000	RA
Rondelle-MS 4RD232 A	5,20	15,00	0,40	0,95	0,54	175,000	RA
Rondelle-MS 4RD233 A	5,20	15,00	0,50	1,00	0,63	278,000	RA
Rondelle-MS 4RD234 A	5,20	15,00	0,60	1,05	0,71	407,000	RB
Rondelle-MS 4RD235 A	5,20	15,00	0,70	1,10	0,80	555,000	RB
Rondelle-MS 4RD223 A	6,20	12,00	0,50	0,85	0,59	326,000	RA

Désignation	Diamètre intérieur	Diamètre extérieur	Epaisseur	Hauteur libre	Hauteur en charge	Charge à hauteur	Code Tarif
	<i>Inside diameter</i>	<i>Outside diameter</i>	<i>Thickness</i>	<i>Free height</i>	<i>Height in load</i>	<i>Load at height</i>	
	Di (mm)	De (mm)	e (mm)	L0 (mm)	L1 (mm)	P1 (N)	
Rondelle-MS 4RD224 A	6,20	12,00	0,60	0,95	0,69	551,000	RA
Rondelle-MS 4RD226 A	6,20	12,50	0,35	0,80	0,46	151,000	RA
Rondelle-MS 4RD227 A	6,20	12,50	0,50	0,85	0,59	293,000	RA
Rondelle-MS 4RD228 A	6,20	12,50	0,70	1,00	0,78	659,000	RA
Rondelle-MS 4RD236 A	6,20	15,00	0,50	1,00	0,63	289,000	RA
Rondelle-MS 4RD237 A	6,20	15,00	0,60	1,05	0,71	423,000	RB
Rondelle-MS 4RD238 A	6,20	15,00	0,70	1,10	0,80	577,000	RB
Rondelle-MS 4RD247 A	6,20	18,00	0,40	1,00	0,55	139,000	RB
Rondelle-MS 4RD248 A	6,20	18,00	0,50	1,10	0,65	245,000	RB
Rondelle-MS 4RD249 A	6,20	18,00	0,60	1,20	0,75	400,000	RB
Rondelle-MS 4RD250 A	6,20	18,00	0,70	1,25	0,84	552,000	RB
Rondelle-MS 4RD251 A	6,20	18,00	0,80	1,30	0,92	725,000	RB
Rondelle-MS 4RD229 A	7,20	14,00	0,35	0,80	0,46	123,000	RA
Rondelle-MS 4RD231 A	7,20	14,00	0,80	1,10	0,87	796,000	RB
Rondelle-MS 4RD230 A	7,20	14,00	0,50	0,90	0,60	279,000	RA
Rondelle-MS 4RD240 A	8,20	15,00	0,70	1,10	0,80	665,000	RA
Rondelle-MS 4RD239 A	8,20	15,00	0,50	1,00	0,63	333,000	RA
Rondelle-MS 4RD241 A	8,20	15,00	0,80	1,20	0,90	982,000	RB
Rondelle-MS 4RD242 A	8,20	16,00	0,40	0,90	0,53	154,000	RA
Rondelle-MS 4RD243 A	8,20	16,00	0,60	1,05	0,71	410,000	RB
Rondelle-MS 4RD244 A	8,20	16,00	0,70	1,15	0,81	637,000	RB
Rondelle-MS 4RD245 A	8,20	16,00	0,80	1,20	0,90	825,000	RB
Rondelle-MS 4RD246 A	8,20	16,00	0,90	1,25	0,99	1 012,000	RB
Rondelle-MS 4RD253 A	8,20	18,00	0,70	1,25	0,84	596,000	RB
Rondelle-MS 4RD252 A	8,20	18,00	0,50	1,10	0,65	265,000	RB
Rondelle-MS 4RD254 A	8,20	18,00	0,80	1,30	0,92	582,000	RB
Rondelle-MS 4RD255 A	8,20	18,00	1,00	1,40	1,10	1 181,000	RB
Rondelle-MS 4RD259 A	8,20	20,00	0,60	1,30	0,77	412,000	RB
Rondelle-MS 4RD260 A	8,20	20,00	0,70	1,35	0,86	568,000	RB
Rondelle-MS 4RD261 A	8,20	20,00	0,80	1,40	0,95	751,000	RB
Rondelle-MS 4RD262 A	8,20	20,00	0,90	1,45	1,04	953,000	RB
Rondelle-MS 4RD263 A	8,20	20,00	1,00	1,55	1,14	1 294,000	RB
Rondelle-MS 4RD274 A	8,20	23,00	0,70	1,50	0,90	543,000	RB
Rondelle-MS 4RD275 A	8,20	23,00	0,80	1,55	0,99	718,000	RB
Rondelle-MS 4RD276 A	8,20	23,00	0,90	1,60	1,07	918,000	RB
Rondelle-MS 4RD277 A	8,20	23,00	1,00	1,70	1,17	1 239,000	RC
Rondelle-MS 4RD256 A	9,20	18,00	0,45	1,05	0,60	214,000	RB
Rondelle-MS 4RD258 A	9,20	18,00	1,00	1,40	1,10	1 253,000	RB
Rondelle-MS 4RD257 A	9,20	18,00	0,70	1,20	0,83	566,000	RB
Rondelle-MS 4RD266 A	10,20	20,00	0,90	1,45	1,04	1 049,000	RB
Rondelle-MS 4RD265 A	10,20	20,00	0,80	1,35	0,94	748,000	RA
Rondelle-MS 4RD267 A	10,20	20,00	1,00	1,55	1,14	1 424,000	RC
Rondelle-MS 4RD268 A	10,20	20,00	1,10	1,55	1,21	1 520,000	RB
Rondelle-MS 4RD269 A	10,20	20,00	1,25	1,75	1,38	2 475,000	RD
Rondelle-MS 4RD270 A	10,20	20,00	1,50	1,80	1,58	2 520,000	RD
Rondelle-MS 4RD264 A	10,20	20,00	0,50	1,15	0,66	254,000	RB
Rondelle-MS 4RD280 A	10,20	23,00	1,25	1,90	1,41	2 038,000	RD
Rondelle-MS 4RD278 A	10,20	23,00	0,90	1,65	1,09	1 057,000	RB
Rondelle-MS 4RD279 A	10,20	23,00	1,00	1,70	1,17	1 315,000	RC
Rondelle-MS 4RD283 A	10,20	25,00	1,00	1,75	1,19	1 171,000	RC

Désignation	Diamètre intérieur	Diamètre extérieur	Epaisseur	Hauteur libre	Hauteur en charge	Charge à hauteur	Code Tarif
	<i>Inside diameter</i>	<i>Outside diameter</i>	<i>Thickness</i>	<i>Free height</i>	<i>Height in load</i>	<i>Load at height</i>	
	Di (mm)	De (mm)	e (mm)	L0 (mm)	L1 (mm)	P1 (N)	
Rondelle-MS 4RD289 A	10,20	28,00	0,80	1,75	1,04	661,000	RC
Rondelle-MS 4RD290 A	10,20	28,00	1,00	1,90	1,23	1 129,000	RC
Rondelle-MS 4RD291 A	10,20	28,00	1,25	2,05	1,45	1 852,000	RD
Rondelle-MS 4RD292 A	10,20	28,00	1,50	2,20	1,67	2 721,000	RD
Rondelle-MS 4RD271 A	11,20	22,50	0,60	1,40	0,80	425,000	RB
Rondelle-MS 4RD273 A	11,20	22,50	1,25	1,75	1,38	1 928,000	RD
Rondelle-MS 4RD272 A	11,20	22,50	0,80	1,45	0,96	707,000	RB
Rondelle-MS 4RD282 A	12,20	23,00	1,50	2,00	1,63	3 295,000	RD
Rondelle-MS 4RD281 A	12,20	23,00	1,25	1,85	1,40	2 330,000	RD
Rondelle-MS 4RD286 A	12,20	25,00	1,00	1,80	1,20	1 358,000	RC
Rondelle-MS 4RD287 A	12,20	25,00	1,25	1,95	1,42	2 213,000	RD
Rondelle-MS 4RD285 A	12,20	25,00	0,90	1,60	1,07	862,000	RC
Rondelle-MS 4RD284 A	12,20	25,00	0,70	1,60	0,92	599,000	RB
Rondelle-MS 4RD288 A	12,20	25,00	1,50	2,05	1,64	2 924,000	RD
Rondelle-MS 4RD293 A	12,20	28,00	1,00	1,95	1,24	1 267,000	RC
Rondelle-MS 4RD294 A	12,20	28,00	1,25	2,10	1,46	2 081,000	RD
Rondelle-MS 4RD295 A	12,20	28,00	1,50	2,25	1,69	3 075,000	RD
Rondelle-MS 4RD300 A	12,20	31,50	1,50	2,35	1,71	2 686,000	RD
Rondelle-MS 4RD306 A	12,20	34,00	1,00	2,25	1,31	1 172,000	RD
Rondelle-MS 4RD307 A	12,20	34,00	1,25	2,35	1,53	1 814,000	RE
Rondelle-MS 4RD308 A	12,20	34,00	1,50	2,50	1,75	2 719,000	RE
Rondelle-MS 4RD296 A	14,20	28,00	0,80	1,80	1,05	801,000	RC
Rondelle-MS 4RD297 A	14,20	28,00	1,00	1,80	1,20	1 107,000	RC
Rondelle-MS 4RD298 A	14,20	28,00	1,25	2,10	1,46	2 238,000	RD
Rondelle-MS 4RD299 A	14,20	28,00	1,50	2,15	1,66	2 839,000	RD
Rondelle-MS 4RD309 A	14,20	34,00	1,25	2,40	1,54	1 988,000	RE
Rondelle-MS 4RD310 A	14,20	34,00	1,50	2,55	1,76	2 982,000	RE
Rondelle-MS 4RD316 A	14,20	40,00	1,25	2,65	1,60	1 779,000	RE
Rondelle-MS 4RD317 A	14,20	40,00	1,50	2,75	1,81	2 544,000	RF
Rondelle-MS 4RD318 A	14,20	40,00	2,00	3,05	2,26	4 766,000	RF
Rondelle-MS 4RD301 A	16,30	31,50	0,80	1,85	1,06	687,000	RC
Rondelle-MS 4RD302 A	16,30	31,50	1,25	2,15	1,48	1 912,000	RD
Rondelle-MS 4RD303 A	16,30	31,50	1,50	2,40	1,73	3 228,000	RE
Rondelle-MS 4RD304 A	16,30	31,50	1,75	2,45	1,92	3 869,000	RE
Rondelle-MS 4RD305 A	16,30	31,50	2,00	2,75	2,19	6 170,000	RE
Rondelle-MS 4RD304 X	16,30	31,50	1,75	2,45	1,92	3 869,000	*
Rondelle-MS 4RD311 A	16,30	34,00	1,50	2,55	1,76	3 153,000	RE
Rondelle-MS 4RD312 A	16,30	34,00	2,00	2,85	2,21	5 779,000	RE
Rondelle-MS 4RD319 A	16,30	40,00	1,50	2,80	1,83	2 748,000	RF
Rondelle-MS 4RD320 A	16,30	40,00	2,00	3,10	2,28	5 166,000	RF
Rondelle-MS 4RD313 A	18,30	35,50	0,90	2,05	1,19	832,000	RD
Rondelle-MS 4RD314 A	18,30	35,50	1,25	2,25	1,50	1 698,000	RE
Rondelle-MS 4RD315 A	18,30	35,50	2,00	2,80	2,20	5 184,000	RE
Rondelle-MS 4RD321 A	18,30	40,00	2,00	3,15	2,29	5 653,000	RF
Rondelle-MS 4RD330 A	18,30	50,00	1,50	3,30	1,95	2 602,000	RF
Rondelle-MS 4RD331 A	18,30	50,00	2,00	3,50	2,38	4 564,000	RG
Rondelle-MS 4RD332 A	18,30	50,00	2,50	4,10	2,90	9 300,000	RG
Rondelle-MS 4RD333 A	18,30	50,00	3,00	4,40	3,35	13 666,000	RG
Rondelle-MS 4RD322 A	20,40	40,00	1,00	2,30	1,33	1 016,000	RD
Rondelle-MS 4RD323 A	20,40	40,00	1,50	2,65	1,79	2 620,000	RF

Désignation	Diamètre intérieur	Diamètre extérieur	Epaisseur	Hauteur libre	Hauteur en charge	Charge à hauteur	Code Tarif
	<i>Inside diameter</i>	<i>Outside diameter</i>	<i>Thickness</i>	<i>Free height</i>	<i>Height in load</i>	<i>Load at height</i>	
	Di (mm)	De (mm)	e (mm)	L0 (mm)	L1 (mm)	P1 (N)	
Rondelle-MS 4RD324 A	20,40	40,00	2,00	3,10	2,28	5 698,000	RF
Rondelle-MS 4RD325 A	20,40	40,00	2,25	3,15	2,48	6 497,000	RF
Rondelle-MS 4RD326 A	20,40	40,00	2,50	3,45	2,74	9 384,000	RF
Rondelle-MS 4RD334 A	20,40	50,00	2,00	3,50	2,38	4 685,000	RG
Rondelle-MS 4RD335 A	20,40	50,00	2,50	3,85	2,84	7 915,000	RG
Rondelle-MS 4RD345 A	20,40	60,00	2,00	4,10	2,52	4 724,000	RG
Rondelle-MS 4RD346 A	20,40	60,00	2,50	4,30	2,95	7 293,000	RH
Rondelle-MS 4RD347 A	20,40	60,00	3,00	4,70	3,42	11 563,000	RH
Rondelle-MS 4RD327 A	22,40	45,00	1,25	2,85	1,65	1 890,000	RF
Rondelle-MS 4RD328 A	22,40	45,00	1,75	3,05	2,08	3 644,000	RF
Rondelle-MS 4RD329 A	22,40	45,00	2,50	3,50	2,75	7 712,000	RF
Rondelle-MS 4RD336 A	22,40	50,00	2,00	3,60	2,40	5 219,000	RG
Rondelle-MS 4RD337 A	22,40	50,00	2,50	3,90	2,85	8 505,000	RG
Rondelle-MS 4RD338 A	25,40	50,00	1,25	2,85	1,65	1 549,000	RF
Rondelle-MS 4RD339 A	25,40	50,00	2,00	3,40	2,35	4 760,000	RG
Rondelle-MS 4RD340 A	25,40	50,00	2,50	3,90	2,85	9 058,000	RG
Rondelle-MS 4RD341 A	25,40	50,00	3,00	4,10	3,28	11 970,000	RG
Rondelle-MS 4RD348 A	25,40	60,00	2,50	4,40	2,97	8 159,000	RH
Rondelle-MS 4RD349 A	25,40	60,00	3,00	4,65	3,41	11 762,000	RH
Rondelle-MS 4RD357 A	25,50	70,00	2,00	4,50	2,63	4 435,000	RH
Rondelle-MS 4RD342 A	28,50	56,00	1,50	3,45	1,99	2 621,000	RG
Rondelle-MS 4RD344 A	28,50	56,00	3,00	4,30	3,33	11 382,000	RH
Rondelle-MS 4RD343 A	28,50	56,00	2,00	3,60	2,40	4 436,000	RG
Rondelle-MS 4RD350 A	30,50	60,00	2,50	4,30	2,95	8 337,000	RH
Rondelle-MS 4RD351 A	30,50	60,00	3,00	4,70	3,42	13 219,000	RH
Rondelle-MS 4RD352 A	30,50	60,00	3,50	5,00	3,88	18 143,000	RH
Rondelle-MS 4RD358 A	30,50	70,00	2,50	4,90	3,10	8 026,000	RH
Rondelle-MS 4RD359 A	30,50	70,00	3,00	5,10	3,52	11 420,000	RH
Rondelle-MS 4RD353 A	31,00	63,00	1,80	4,15	2,39	4 236,000	RG
Rondelle-MS 4RD354 A	31,00	63,00	2,50	4,25	2,94	7 185,000	RH
Rondelle-MS 4RD355 A	31,00	63,00	3,00	4,80	3,45	12 530,000	RH
Rondelle-MS 4RD356 A	31,00	63,00	3,50	4,90	3,85	15 017,000	RH
Rondelle-MS 4RD367 A	31,00	80,00	2,50	5,30	3,20	7 235,000	RH
Rondelle-MS 4RD368 A	31,00	80,00	3,00	5,50	3,63	10 346,000	RH
Rondelle-MS 4RD369 A	31,00	80,00	4,00	6,10	4,52	19 384,000	*
Rondelle-MS 4RD361 A	35,50	70,00	4,00	5,80	4,45	23 910,000	*
Rondelle-MS 4RD360 A	35,50	70,00	3,00	5,10	3,52	12 281,000	RH
Rondelle-MS 4RD364 A	36,00	71,00	2,00	4,60	2,65	5 141,000	RH
Rondelle-MS 4RD365 A	36,00	71,00	2,50	4,50	3,00	6 722,000	RH
Rondelle-MS 4RD366 A	36,00	71,00	4,00	5,60	4,40	20 524,000	RH
Rondelle-MS 4RD370 A	36,00	80,00	3,00	5,70	3,67	11 912,000	RH
Rondelle-MS 4RD371 A	36,00	80,00	4,00	6,20	4,55	21 388,000	*
Rondelle-MS 4RD363 A	40,50	70,00	5,00	6,20	5,30	33 653,000	*
Rondelle-MS 4RD362 A	40,50	70,00	4,00	5,60	4,40	23 338,000	RH
Rondelle-MS 4RD372 A	41,00	80,00	2,25	5,20	2,99	6 609,000	RH
Rondelle-MS 4RD374 A	41,00	80,00	4,00	6,20	4,55	22 861,000	*
Rondelle-MS 4RD373 A	41,00	80,00	3,00	5,30	3,58	10 512,000	RH
Rondelle-MS 4RD375 A	41,00	80,00	5,00	6,70	5,42	33 541,000	*
Rondelle-MS 4RD380 A	41,00	100,00	5,00	7,75	5,69	32 344,000	*
Rondelle-MS 4RD379 A	41,00	100,00	4,00	7,20	4,80	20 240,000	*

Désignation	Diamètre intérieur	Diamètre extérieur	Epaisseur	Hauteur libre	Hauteur en charge	Charge à hauteur	Code Tarif
	<i>Inside diameter</i>	<i>Outside diameter</i>	<i>Thickness</i>	<i>Free height</i>	<i>Height in load</i>	<i>Load at height</i>	
	Di (mm)	De (mm)	e (mm)	L0 (mm)	L1 (mm)	P1 (N)	
Rondelle-MS 4RD389 A	41,00	125,00	4,00	8,20	5,05	17 336,000	*
Rondelle-MS 4RD378 A	46,00	90,00	5,00	7,00	5,50	31 337,000	*
Rondelle-MS 4RD376 A	46,00	90,00	2,50	5,70	3,30	7 680,000	RH
Rondelle-MS 4RD377 A	46,00	90,00	3,50	6,00	4,13	14 153,000	*
Rondelle-MS 4RD383 A	51,00	100,00	4,00	7,00	4,75	20 662,000	*
Rondelle-MS 4RD384 A	51,00	100,00	5,00	7,80	5,70	36 319,000	*
Rondelle-MS 4RD385 A	51,00	100,00	6,00	8,20	6,55	47 995,000	*
Rondelle-MS 4RD382 A	51,00	100,00	3,50	6,30	4,20	13 063,000	*
Rondelle-MS 4RD381 A	51,00	100,00	2,70	6,20	3,58	8 604,000	*
Rondelle-MS 4RD391 A	51,00	125,00	5,00	8,90	5,97	30 652,000	*
Rondelle-MS 4RD390 A	51,00	125,00	4,00	8,50	5,13	19 806,000	*
Rondelle-MS 4RD392 A	51,00	125,00	6,00	9,40	6,85	44 283,000	*
Rondelle-MS 4RD388 A	57,00	112,00	6,00	8,50	6,63	43 683,000	*
Rondelle-MS 4RD387 A	57,00	112,00	4,00	7,20	4,87	17 743,000	*
Rondelle-MS 4RD386 A	57,00	112,00	3,00	6,90	3,97	10 483,000	*
Rondelle-MS 4RD393 A	61,00	125,00	5,00	9,00	6,00	33 947,000	*
Rondelle-MS 4RD395 A	61,00	125,00	8,00	10,90	8,72	93 526,000	*
Rondelle-MS 4RD394 A	61,00	125,00	6,00	9,60	6,90	50 694,000	*
Rondelle-MS 4RD406 A	61,00	150,00	6,00	10,80	7,20	45 481,000	*
Rondelle-MS 4RD405 A	61,00	150,00	5,00	10,30	6,88	31 024,000	*
Rondelle-MS 4RD397 A	64,00	125,00	5,00	8,50	5,88	29 892,000	*
Rondelle-MS 4RD398 A	64,00	125,00	8,00	10,60	8,65	85 879,000	*
Rondelle-MS 4RD396 A	64,00	125,00	3,50	8,00	4,63	15 407,000	*
Rondelle-MS 4RD401 A	71,00	125,00	10,00	11,80	10,45	124 056,000	*
Rondelle-MS 4RD399 A	71,00	125,00	6,00	9,30	6,88	51 189,000	*
Rondelle-MS 4RD400 A	71,00	125,00	8,00	10,40	8,60	85 447,000	*
Rondelle-MS 4RD408 A	71,00	150,00	8,00	12,00	9,00	89 802,000	*
Rondelle-MS 4RD407 A	71,00	150,00	6,00	10,80	7,20	48 129,000	*
Rondelle-MS 4RD404 A	72,00	140,00	8,00	11,20	8,80	85 204,000	*
Rondelle-MS 4RD403 A	72,00	140,00	5,00	9,00	6,00	27 905,000	*
Rondelle-MS 4RD402 A	72,00	140,00	3,80	8,70	5,02	17 186,000	*
Rondelle-MS 4RD409 A	81,00	150,00	8,00	11,70	8,92	89 483,000	*
Rondelle-MS 4RD410 A	81,00	150,00	10,00	13,00	10,75	139 051,000	*
Rondelle-MS 4RD411 A	82,00	160,00	4,30	9,90	5,70	21 831,000	*
Rondelle-MS 4RD412 A	82,00	160,00	6,00	10,50	7,13	40 985,000	*
Rondelle-MS 4RD413 A	82,00	160,00	10,00	13,50	10,88	138 255,000	*
Rondelle-MS 4RD418 A	82,00	200,00	10,00	15,50	11,38	129 374,000	*
Rondelle-MS 4RD417 A	82,00	200,00	8,00	14,20	9,55	77 992,000	*
Rondelle-MS 4RD419 A	82,00	200,00	12,00	16,60	13,15	182 637,000	*
Rondelle-MS 4RD416 A	92,00	180,00	10,00	14,50	11,00	125 349,000	*
Rondelle-MS 4RD414 A	92,00	180,00	4,80	11,00	6,35	26 468,000	*
Rondelle-MS 4RD415 A	92,00	180,00	6,00	11,10	7,27	37 481,000	*
Rondelle-MS 4RD420 A	92,00	200,00	10,00	15,60	11,40	137 612,000	*
Rondelle-MS 4RD421 A	92,00	200,00	12,00	16,80	13,20	199 160,000	*
Rondelle-MS 4RD422 A	92,00	200,00	14,00	18,10	15,02	267 081,000	*
Rondelle-MS 4RD427 A	102,00	200,00	14,00	18,20	15,05	289 023,000	*
Rondelle-MS 4RD425 A	102,00	200,00	10,00	15,60	11,40	145 277,000	*
Rondelle-MS 4RD424 A	102,00	200,00	8,00	13,60	9,40	76 336,000	*
Rondelle-MS 4RD423 A	102,00	200,00	5,50	12,50	7,25	36 092,000	*
Rondelle-MS 4RD426 A	102,00	200,00	12,00	16,20	13,05	182 920,000	*

Désignation	Diamètre intérieur	Diamètre extérieur	Epaisseur	Hauteur libre	Hauteur en charge	Charge à hauteur	Code Tarif
	<i>Inside diameter</i>	<i>Outside diameter</i>	<i>Thickness</i>	<i>Free height</i>	<i>Height in load</i>	<i>Load at height</i>	
	Di (mm)	De (mm)	e (mm)	L0 (mm)	L1 (mm)	P1 (N)	
Rondelle-MS 4RD435 A	102,00	250,00	12,00	19,00	13,75	182 862,000	*
Rondelle-MS 4RD434 A	102,00	250,00	10,00	18,00	12,00	126 318,000	*
Rondelle-MS 4RD429 A	112,00	200,00	14,00	17,50	14,88	256 618,000	*
Rondelle-MS 4RD430 A	112,00	200,00	16,00	18,80	16,70	304 934,000	*
Rondelle-MS 4RD428 A	112,00	200,00	12,00	16,20	13,05	195 723,000	*
Rondelle-MS 4RD433 A	112,00	225,00	12,00	17,00	13,25	170 923,000	*
Rondelle-MS 4RD431 A	112,00	225,00	6,50	13,60	8,27	44 556,000	*
Rondelle-MS 4RD432 A	112,00	225,00	8,00	14,50	9,63	70 710,000	*
Rondelle-MS 4RD440 A	127,00	250,00	16,00	21,80	17,45	382 807,000	*
Rondelle-MS 4RD438 A	127,00	250,00	12,00	19,30	13,82	210 691,000	*
Rondelle-MS 4RD437 A	127,00	250,00	10,00	17,00	11,75	118 988,000	*
Rondelle-MS 4RD436 A	127,00	250,00	7,00	14,80	8,95	50 438,000	*
Rondelle-MS 4RD439 A	127,00	250,00	14,00	19,60	15,40	248 692,000	*