



LEDUC S.A

**RESSORTS OLMA  
&  
MULTIRESSORT SERVICE**

Edition de 06/2002  
FI : SMQE\_En502aa.doc  
Page 1 sur 1



# CATALOGUE

CATALOG

**CHOISISSEZ VOS REFERENCES DANS LES PAGES SUIVANTES**

*Please , CHOOSE YOUR REFERENCES IN THE FOLLOWING PAGES*

**POUR TOUS RENSEIGNEMENTS COMPLEMENTAIRES**

*FOR ANY FURTHER INFORMATION*

**CONTACTER NOTRE SERVICE COMMERCIAL**

*CONTACT OUR SALES DEPARTMENT*

Adresse <i>(Address)</i>	Z.I., 274, rue du Maréchal-Juin, 77000 VAUX-LE-PENIL - FRANCE
Téléphone <i>(Telephone)</i>	33 (0)1 64 39 04 78
Télécopie <i>(Fax)</i>	33 (0)1 64 37 57 68
Site Web <i>(Web site)</i>	<a href="http://www.Leduc-sa.com">www.Leduc-sa.com</a>
E-mail	<a href="mailto:Leduc-sa@Leduc-sa.com">Leduc-sa@Leduc-sa.com</a>



# CAHIER DES CHARGES DU RESSORT DE TORSION

## SPECIFICATIONS FOR COIL SPRING

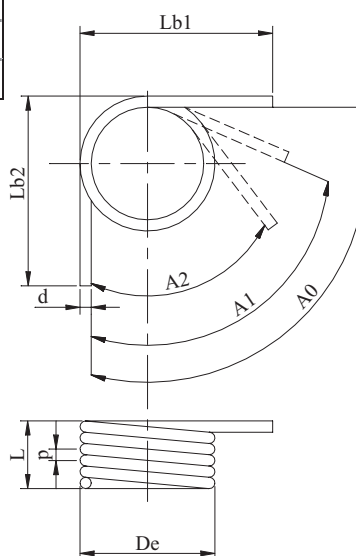
LEDUC Tél. : 01 64 39 04 78 - Fax 01 64 37 57 68

Site : www.leduc-sa.com - Email : leduc-sa@leduc-sa.com

COORDONNEES	
Société : <i>Compagny</i>	
Adresse : <i>Address</i>	
Code postal : <i>ZIP</i>	
Ville : <i>City</i>	
Téléphone :	
Fax :	
E-mail :	
Contact :	

Date :	
Référence produit : <i>Product reference</i>	
	<input type="checkbox"/> Plan joint <i>Plan join</i>
	<input type="checkbox"/> Modèle joint <i>Model join</i>
Quantité de livraison : <i>Delivery quantity</i>	
Quantité annuelle : <i>Quantity in the year</i>	

**Retournez-nous  
votre appel d'offre.  
Nous vous  
répondrons dans  
les plus brefs  
délais.**



Cette forme est indicative, si votre ressort est différent transmettez nous un plan ou un modèle.

*This form is indicative, if your spring is different transmit to us a plan or a model.*

### CARACTERISTIQUES TECHNIQUES

#### CHARACTERISTICS TECHNICS

$d$	Diamètre du fil : <i>Wire diameter</i>		Matière : <i>Material</i>	
$D_e$	Diamètre extérieur : <i>Outside diameter</i>		Protection : <i>Protection</i>	
$D_a$	Diamètre de l'arbre : <i>Shaft diameter</i>		Sens d'enroulement : <i>Direction of turns</i>	<input type="checkbox"/> Gauche <input type="checkbox"/> Droite <i>Left Right</i>
$D_l$	Diamètre du logement : <i>Housing diameter</i>		Utilisation :	<input type="checkbox"/> Statique <i>Static</i>
$N$	Nombre de spires totales : <i>Total turns</i>			<input type="checkbox"/> Dynamique soit en Nb de cycles : <i>Dynamic with cycle number</i>
$n$	Nombre de spires utiles : <i>Effective turns</i>			Amplitude :
$p$	Pas : <i>Pitch</i>		Température de travail : <i>Working temperature</i>	
$L$	Longueur du corps : <i>Body length</i>			
$Lb_1$	Longueur de branches : <i>Length of branches</i>			
$Lb_2$	Longueur de branches : <i>Length of branches</i>			

ETAT DU RESSORT <i>STATE OF THE SPRING</i>	Angle <i>Angle</i>	Couple (C) <i>Torque (C)</i>
Position 0 = Libre ( <i>Free</i> )	$A_0 =$	
Position 1	$A_1 =$	$C_1 =$
Position 2	$A_2 =$	$C_2 =$